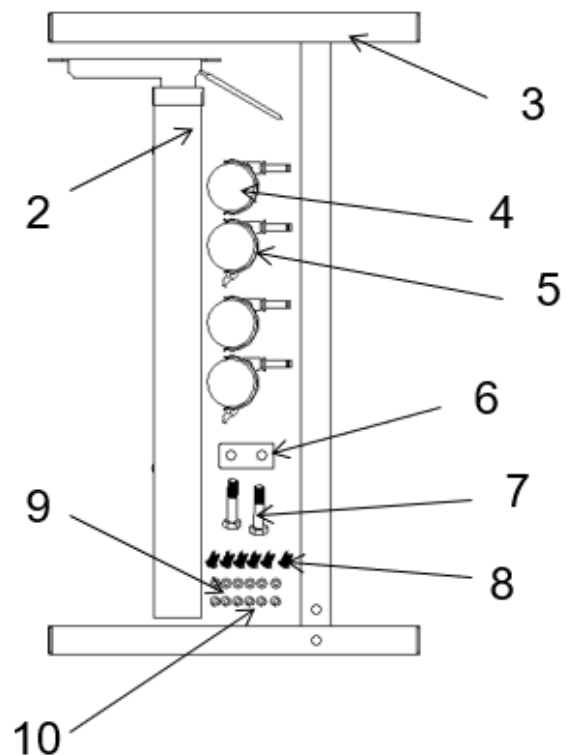
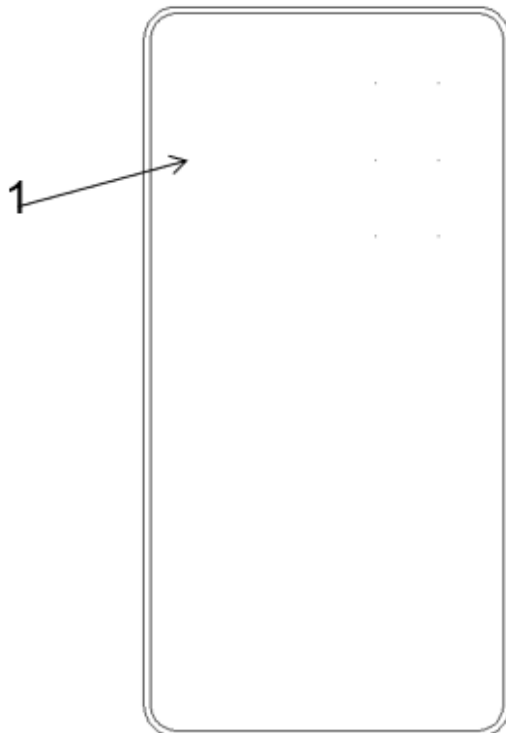


MANUAL DE INSTRUÇÕES MESA DE COMER HIDRAULICA - 823121



Conteúdo da embalagem

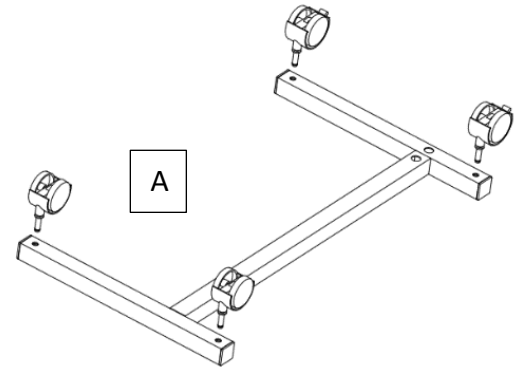


1. Bandeja
2. Cilindro
3. Base.
4. Rodas sem travões (x2)
5. Rodas com travões (x2)
6. Placa de montagem
7. Parafuso para montagem de cilindro/perna
8. Parafusos por baixo do tampo da mesa
9. Arruelas
10. Anilhas separadoras

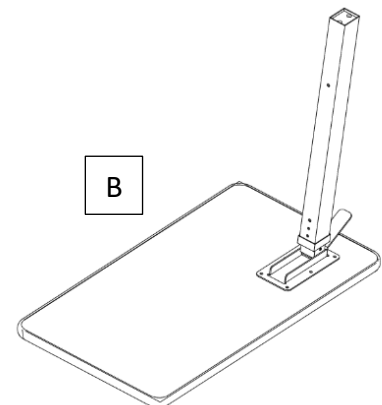
Instalação

Retire todas as partes da caixa e certifique-se de que cada parte está presente e em bom estado.

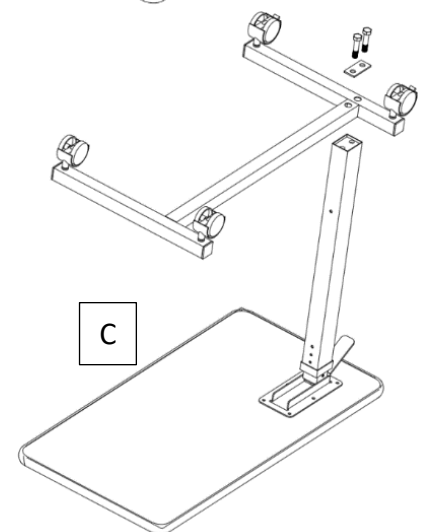
1. Montar as rodas sobre a base (Figura A). As rodas com travões 5 devem ser montadas na parte de trás da mesa.



2. Instalar o actuador 2: colocar a bandeja 1 plana com o lado com os orifícios roscados virados para cima. Colocar o cilindro como mostra a figura B. Preparar os parafusos 8 enroscando primeiro a arruela bipartida 10 e depois a arruela 9. Aparafusar cada parafuso e não os apertar até que todos tenham sido montados.

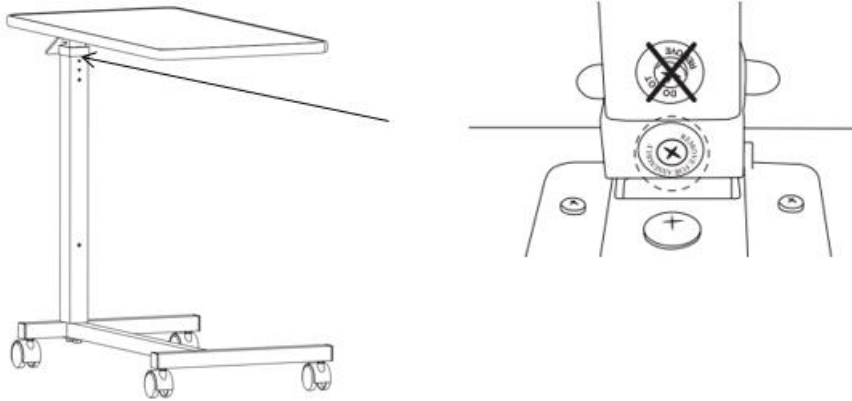


3. Instalar o pé: alinhar os orifícios do pé com os do cilindro. Colocar a placa de montagem 6 e fixar a montagem com os parafusos 7. Note-se que o pé deve ser instalado na mesma direcção que o tampo da mesa (Figura C).

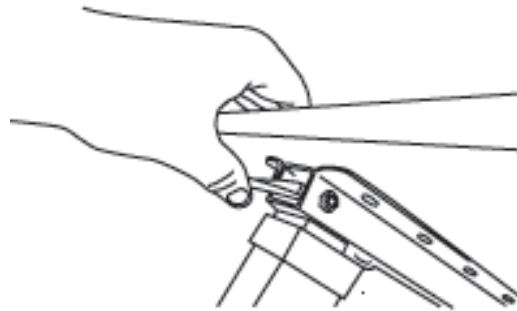


Ajustar a tabela :

1. Ao utilizar a mesa pela primeira vez, remover o parafuso preto no cilindro. Ter cuidado para não remover o parafuso cinzento. Mantenha este parafuso preto num local seguro, pois pode ser útil em caso de desmontagem futura.



2. Para ajustar a altura da mesa, pressionar a alavanca no cilindro e levantar ou baixar o tampo da mesa até à altura desejada.



Especificações:

Bandeja de madeira não inclinada, L = 76 x L = 38 cm

Altura ajustável de 72 a 99,5 cm

Passagem interior da base: largura = 61 x profundidade 26 cm

Carga máxima: 10 kg

Peso da mesa: 9 kg

Manutenção:

Bandeja: não lavar com água. Utilizar uma esponja húmida e um detergente neutro.

Base: Utilizar um pano macio e possivelmente um detergente neutro.

As peças mecânicas são lubrificadas na fábrica. Não é necessário voltar a lubrificá-los.

Atenção: Se a mesa estiver danificada de alguma forma, por favor não a utilize. Por favor contacte o nosso departamento de serviços para reparação.

Fabriqué en Chine - Représentant CE : EASY WAY HEALTHCARE – Pol. Ind. Bonavista – Cami de la Pelleria 20 – 08915 BADALON – ESPANA

Importé par : ADYS – 330, allée des Hêtres – 69760 LIMONEST - FRANCE