

ASSENTO ELEVADOR DE SANITA COM PARAFUSO DE BLOQUEIO FRONTAL

12.5CM/5" - COM APOIOS DE BRAÇOS REBATÍVEIS

UTILIZAÇÃO PRETENDIDA:

Os produtos da linha KING Raised Toilet Seat (RTS) Easy Safe foram concebidos para aumentar a altura da sanita, de modo a facilitar sentar-se e levantar-se e promover a independência e o conforto. O sistema de fecho frontal proporciona a estabilidade do assento. Os apoios de braços, se fornecidos, aumentam ainda mais a segurança e conforto e, o modelo equipado com a versão dobrável, permite ao utilizador alcançar uma melhor liberdade de movimento.

INDICAÇÕES E CONTRAINDICAÇÕES:

O RTS Easy Safe destina-se a pessoas idosas, utilizadores de cadeiras de rodas, pessoas com mobilidade reduzida de lombar, joelho ou anca e a todos aqueles que possam ter dificuldade em sentar-se e levantar-se da sanita. A versão fornecida com apoios de braços rebatíveis torna este RTS Easy Safe particularmente adequado para utilizadores de cadeiras de rodas que recorrem à transferência lateral para o assento da sanita. A capacidade de se sentar de forma independente é necessária durante a utilização. Não é recomendada a utilização do RTS Easy Safe em caso de distúrbios de percepção ou problemas de equilíbrio.

AVISOS E INDICAÇÕES DE SEGURANÇA:

- O peso máximo do utilizador indicado nas instruções de montagem não deve ser excedido.
- Antes de cada utilização, certifique-se de que o RTS Easy Safe está em posição estável no WC e correctamente fixado com os acessórios especiais de fixação fornecidos.
- Os apoios de braços devem ser correctamente montados e, durante a utilização, a peça em movimento deve ser correctamente engatada, como se mostra nas fotografias de montagem do Manual do Utilizador.
- Durante a montagem, seguir rigorosamente o que é mostrado no Manual do Utilizador.
- Não modificar de modo algum o RTS Easy Safe e os seus componentes.
- Não utilizar o RTS Easy Safe se for danificado ou alterado de alguma forma. As fissuras e deformações podem afectar fortemente o desempenho e a segurança do dispositivo.
- Certifique-se de que a altura do RTS Easy Safe é tal que torna a sua utilização fácil e segura para o utilizador.
- Não se apoie no RTS Easy Safe enquanto sentado ou de pé.
- Durante a utilização, evitar posições que mantenham o peso do corpo demasiado para a frente. As posições erradas podem levar o utilizador a escorregar e a cair.
- O RTS Easy Safe não deve ser armazenado ao ar livre.

INFORMAÇÕES DE MANUTENÇÃO:

A manutenção dos produtos consiste nos procedimentos de limpeza e higienização. A fim de garantir uma utilização segura e um padrão de higiene adequado, o utilizador deve realizar estes procedimentos antes de cada utilização. O utilizador tem de se certificar da integridade estrutural do dispositivo e dos seus componentes. Para procedimentos de limpeza e saneamento, seguir os passos abaixo:

1. Devem ser usadas luvas.
2. Remover a sujidade evidente antes de proceder à desinfecção.
3. Utilizar água ou detergente não agressivo para o procedimento de limpeza.
4. Limpar com um pano seco e limpo.

Em alternativa, a RTS pode ser limpa em máquinas de lavar loiça domésticas à temperatura máxima.

REQUISITOS DE REUTILIZAÇÃO:

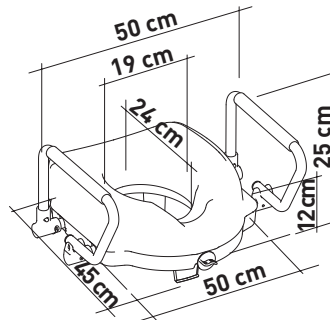
O produto é adequado para reutilização por outros utilizadores. Antes de ser reutilizado por outros, o produto deve ser correctamente limpo e higienizado. Antes da transferência do produto para outros, o produto deve ser verificado por revendedores qualificados.

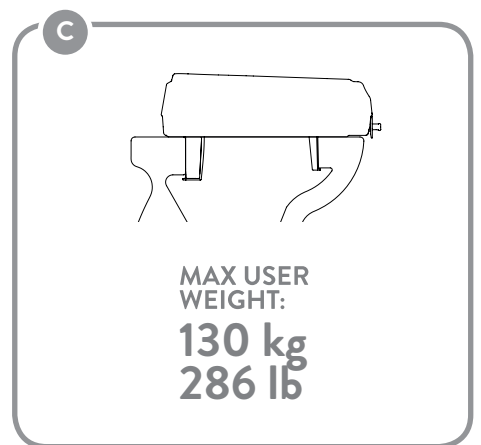
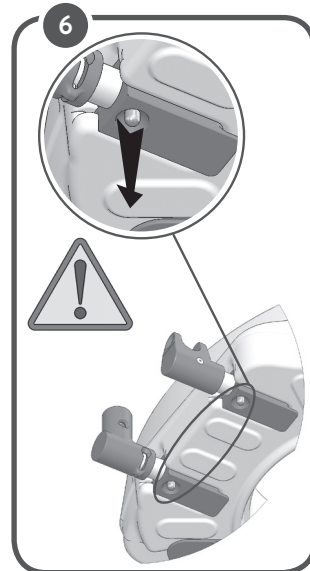
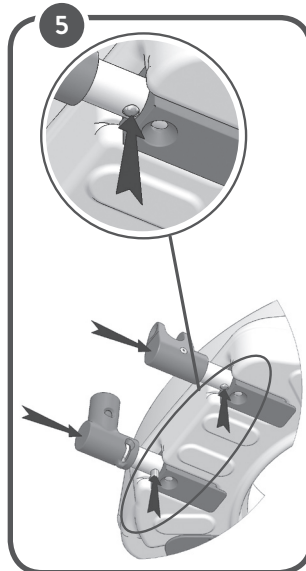
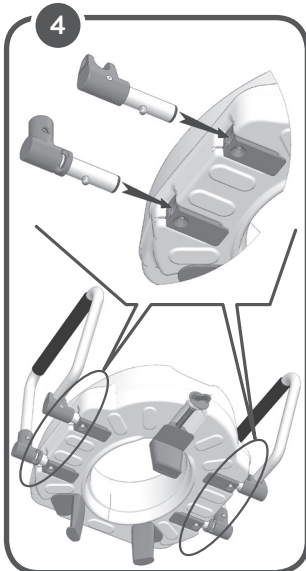
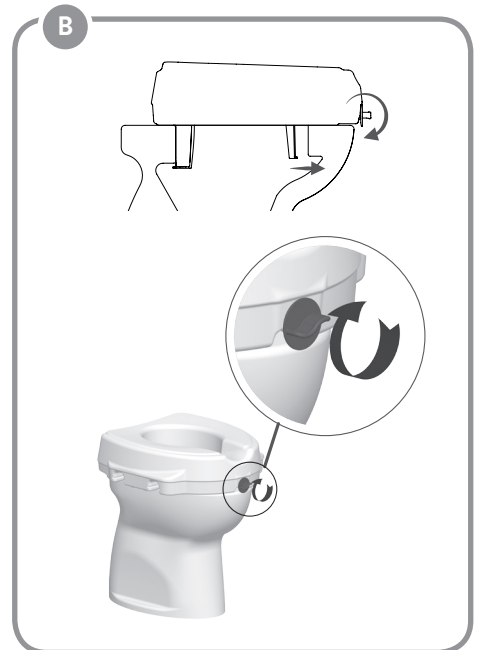
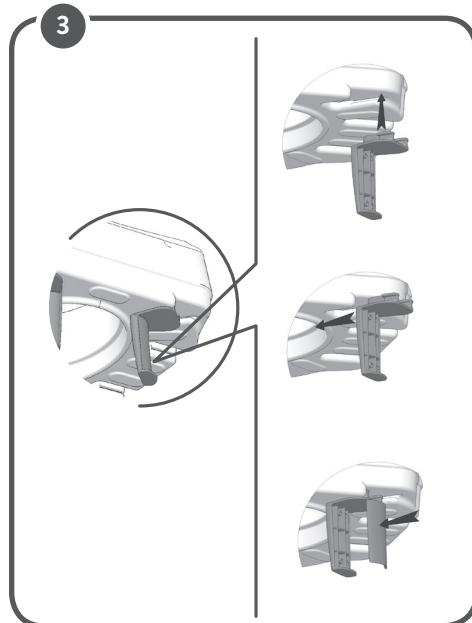
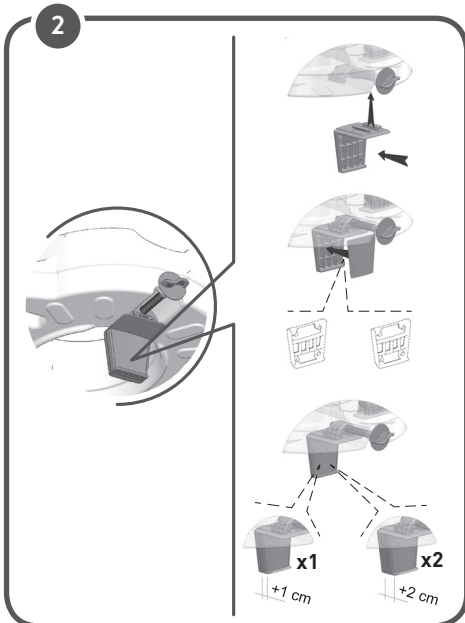
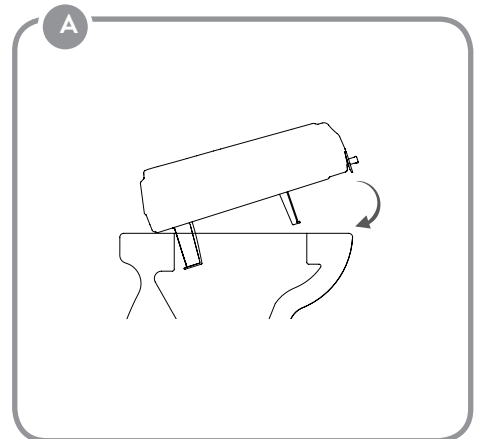
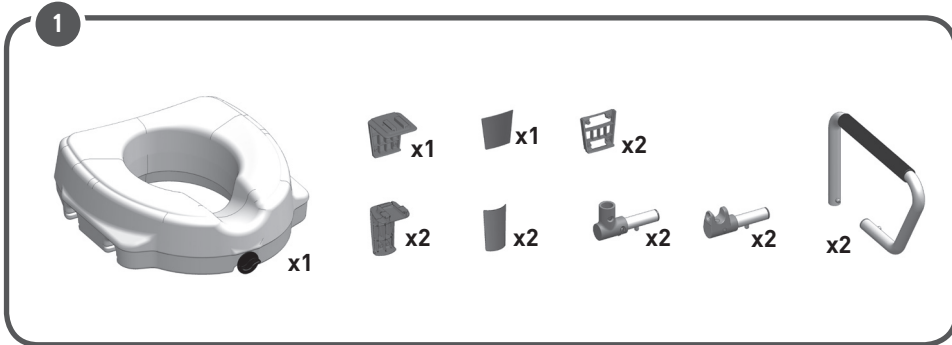
PROCEDIMENTO CORRECTO DE ELIMINAÇÃO:

Não deitar o produto no lixo doméstico normal. Peça antecipadamente à sua autoridade local a forma correcta e amigável do ambiente de o eliminar.

COMUNICAÇÃO DE INCIDENTES:

Se houve um incidente grave envolvendo este dispositivo, contacte o fabricante deste produto em info@imglobaldesign.com e a autoridade responsável no seu país.





MADE IN ITALY

