



EASYRED®

MA EM810 EM820 MA EM830 EM840 EM850 EM860 EM870 EM891 EM892 02_A_ENG_10-2020

SACO DE EMERGÊNCIA E MOCHILAS

MANUAL DE INSTRUÇÕES

ÍNDICE

1. CÓDIGOS	PAG.3
2. INTRODUÇÃO.....	PAG.3
3. USO PRETENDIDO.....	PAG.3
4. DECLARAÇÃO DE CONFORMIDADE	PAG.3
5. Avisos gerais	PAG.4
6. SÍMBOLOS	PAG.4
7. COMPOSIÇÃO	PAG.4
8. PESO MÁXIMO	PAG.4
9. AVISOS DE USO	PAG.4
10. LIMPEZA E DESINFECÇÃO	PAG.5
11. CONDIÇÕES GERAIS DE ELIMINAÇÃO	PAG.5
12. RECURSOS TÉCNICOS.....	PAG.5
12.1 Sacos de emergência "SACO DE TRAUMA".....	PAG. 5
12.2 Mochilas de emergência	PAG. 8
12.3 Módulos para sacos de emergência e mochilas	PAG. 11
13. GARANTIA	PAG.11
14. REPARAÇÕES	PAG.11
14.1 Reparação de garantia	pag. 11
14.2 Reparação não coberta pela garantia	pag. 11
14.3 Dispositivo sem defeito	pag. 12
15. PEÇAS SOBRESSALENTES	PAG.12
16. ISENTOS CLÁUSULAS	PAG.12

CE Dispositivo Médico classe I

REGULAMENTO (UE) 2017/745 DO PARLAMENTO EUROPEU E DO CONSELHO
de 5 de abril de 2017 relativo a dispositivos médicos

1. CÓDIGOS

EM810 “TRAUMA BAG” emergency bag
EM820 “TRAUMA BAG” emergency bag
EM830 “TRAUMA BAG” emergency bag
EM840 “TRAUMA BAG” emergency bag
EM850 Mochila de Emergência
EM860 Mochila de Emergência
EM891 Mochila de Emergência
EM892 Módulos de emergência mala e mochila

2. Introdução

Obrigado por comprar easyred por saco de emergência MORETTI. O design e a qualidade do artigo garantem máxima segurança e fiabilidade. Os sacos de emergência EASYRED by MORETTI são projetados e realizados para satisfazer todos os seus requisitos.

O manual deste utilizador contém advices rápido para uma utilização e manutenção corretas do saco. Sugerimos que leia atentamente o manual deste utilizador antes de manusear a mala, em caso de dúvida, contacte o retalhista que o ajudará.

3. UTILIZAÇÃO PREVISTA

EASYRED por MORETTI Emergência sacos são usado Para transportar o equipamento médico, medicamentos e tudo o que é necessário para uma operação Emergência.

Avisos, avisos!



- Não utilizar o produto para um propósito não indicado neste Manual
- A Moretti S.p.A. declina todas as responsabilidades por quaisquer consequências resultantes de uma utilização incorreta deste produto e de alteração não autorizada ao quadro fazer produto
- O fabricante reserva-se o direito de alterar como informações contidas neste documento sem aviso prévio.

4. DECLARAÇÃO DE CONFORMIDADE

Moretti S.p.A. declara sob a sua exclusiva responsabilidade que o produto fabricado e comercializado pela Mo-rettí S.p.A.e pertencente ao grupo de SACOS DE EMERGÊNCIA E MOCHILAS cumpre as disposições do regulamento 2017/745 em dispositivos médicos de 5 de abril de 2017.

Para este efeito, Moretti S.p.A. garantia e declara sob a sua exclusiva responsabilidade o que se segue:

1. Os dispositivos satisfazem os requisitos de segurança e desempenho gerais solicitados pelo anexo I do regulamento 2017/745, tal como previsto no anexo IV do referido regulamento.
2. Os aparelhos não são instrumentos de medição.
3. Os aparelhos não são feitos para testes clínicos.
4. Os aparelhos são embalados em caixa não estéril.
5. Os dispositivos pertencem à classe I, em conformidade com o disposto no anexo VIII do regulamento acima referido









6. A Moretti S.p.A. fornece às Autoridades Competentes a documentação técnica para comprovar a conformidade com o regulamento 2017/745, durante pelo menos 10 anos a partir da última produção de lotes.

Nota: Os códigos completos do produto, o código de registo do fabricante (SRN), o código UDI-DI e quaisquer referências aos regulamentos usados estão incluídos na declaração de conformidade da UE que a Moretti S.p.A. lança e disponibiliza através dos seus canais.

5. AVISOS GERAIS

- LEIA atentamente todo o manual antes de utilizar o aparelho.
- O produto deve ser utilizado apenas por pessoal qualificado
- Certifique-se de que o produto é entregue completo e mantenha-o embalado longe de fontes de calor
- SERVIÇO LIFE - o limite de utilização do dispositivo é definido pelo desgaste das peças
- Armazenar em local seco
- NÃO permita que as crianças brinquem ou operem o dispositivo
- O utilizador e/ou o paciente terão de reportar qualquer acidente grave que tenha ocorrido relacionado com o fabricante e autoridade adequada do Estado a que o utilizador e/ou o paciente pertencem.

6. SÍMBOLOS

-  Código do produto
-  Identificação de dispositivo único
-  Marca CE
-  Lote de
-  Fabricante
-  Leia o manual de instruções
-  Dispositivo Médico
-  Condições de eliminação

7. COMPOSIÇÃO

Todos os sacos de emergência EASYRED by MORETTI são feitos com os seguintes materiais: Poliéster 600D, Nylon 210D e 420D, vinil transparente

8. PESO MÁXIMO

Os sacos de emergência EASYRED by MORETTI são utilizados para o transporte de equipamento médico e tudo o que é necessário para uma operação de emergência: o peso máximo não deve ser superior a 30Kg.

9. Avisos para utilização

Para uma utilização correta do saco, preste atenção ao seguinte:

- Todos os fechos e fechos têm de funcionar corretamente, assegurando o fecho do saco durante o transporte.

- Os medicamentos e outros líquidos contidos no saco têm de ser fechados para evitar qualquer emissão accidental.
- O saco tem de estar sempre limpo e não há resíduos no interior do saco. Neste caso, recomendamos seguir as instruções de limpeza.

10. LIMPEZA E DESINFECÇÃO

Lavagem à mão:

Lave na advertência água que contenha detergente suave. Deixe secar livremente no ar. Máquina de lavar roupa:

Retire todas as peças de plástico interior e lave a 40 deg.C sem centrifugadora, deixe secar livremente no ar. Para sacos/mochilas com peças interiores não removíveis de plástico interior não devem ser limpos na máquina de lavar roupa. Passar a ferro não é permitido.

11. CONDIÇÕES GERAIS DE ELIMINAÇÃO

Condições gerais de eliminação. Em caso de eliminação, não utilize o recipiente de inserção para resíduos urbanos. Recomendamos que deite a cadeira de banho nas áreas de eliminação apropriadas para reciclagem.

12. CARACTERÍSTICAS TÉCNICAS

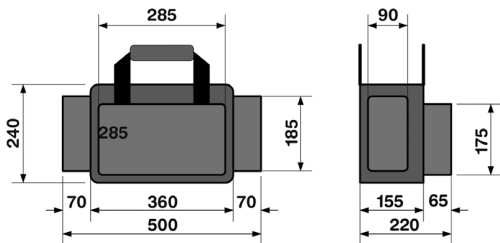
12.1 Sacos de emergência "TRAUMA BAG"

EM810

Bolso lateral duplo para conter material de primeiros socorros e bolso traseiro com divisória líquida. Abertura principal de zíper; compartimentos de rede com fecho de velcro e elásticos.



EM810 - Dimensões

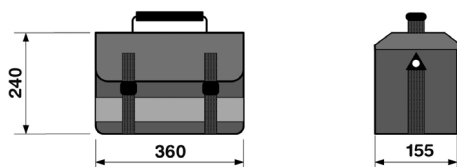


EM820

Abertura de zíper superior. Secções modulares de velcro. Completo com dois bolsos.



EM820 - Dimensões

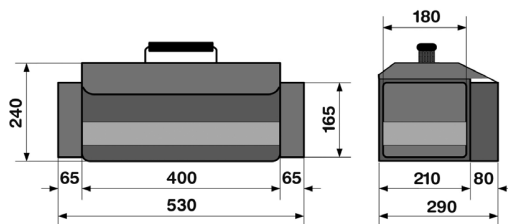


EM830

Secções modulares de velcro. Dois bolsos laterais, bolso dianteiro com três secções.

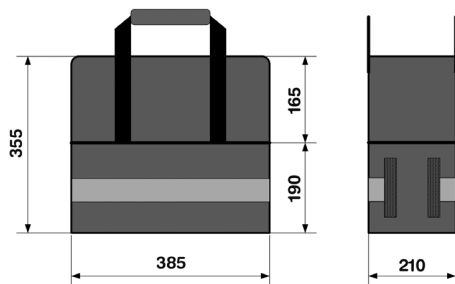


EM830 - Dimensões



EM840

Saco de emergência de 2 secções. Fecho de abertura dupla, compartimento interno adequado para módulos de vinil transparente, equipado com bolsos elásticos para pequenos objetos.

**EM840 - Dimensões**

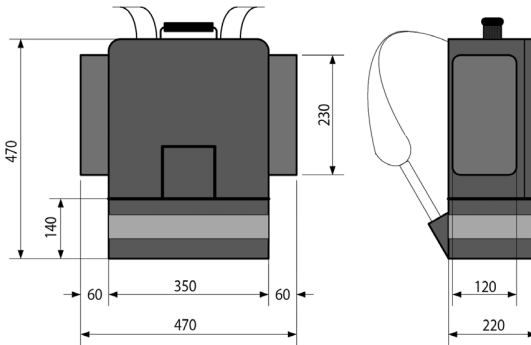
122 Mochilas de emergência EM850

Mochila de 2 secções. Compartimento inferior rígido fixado com fecho, parte superior com secções intercambiáveis. Grande compartimento extensível interno com elásticos e bolso com velcro.

Português

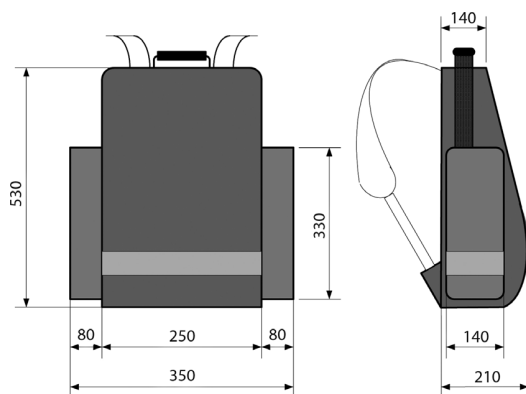


EM850 - Dimensões



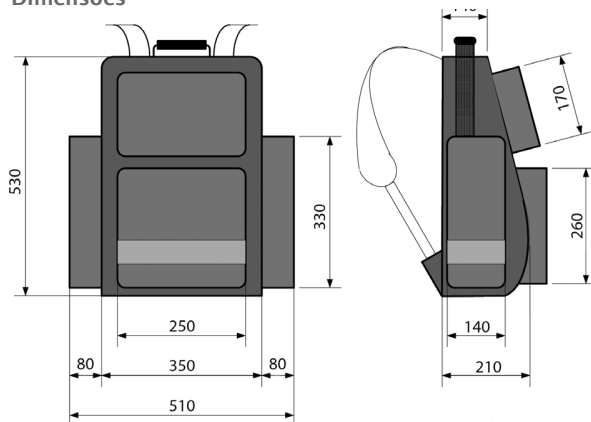
EM860

Mochila única de abertura de zíper, com secções modulares de velcro. Dois bolsos para material de primeiros socorros; bolso de rede com fecho de velcro para material de emergência.


EM860 - Dimensões


EM870




Secções modulares de abertura de zíper simples. Dois bolsos laterais para material de primeiros socorros, bolso líquido com fecho de velcro para material de emergência.

**EM870 - Dimensões**

123 Módulos para sacos de emergência e mochilas
EM891 con velcro
EM892 senza velcro


Conjunto de 5 módulos de vinil coloridos e transparentes para mochilas e sacos de emergência. Abertura de fecho. Disponível em cores diferentes.

EM891-EM892 - Dimesnions

 **L: 14 CM**  **W: 15,5 CM**  **H: 7,5 CM**

13. GARANTIA

Os produtos Moretti são garantidos a partir de falhas de material ou de fabrico por um período de (dois) 2 anos a contar da data de compra, sob reserva de quaisquer limitações e exclusões abaixo especificadas. A garantia não se aplica em caso de danos causados por uso indevido, abuso ou modificação do produto, e a garantia não será válida se as instruções de utilização não forem rigorosamente cumpridas. A utilização correta do aparelho está especificada neste manual. A Moretti não se responsabiliza por danos pessoais ou causados por ou em relação a uma instalação errada ou a uma utilização indevida. A Moretti Moretti não garante os produtos contra danos ou defeitos nas seguintes condições: desastre natural, manutenção ou reparação autorizadas, idade da barragem devido a problemas dealimentação (quando fornecidos) utilização de peças sobressalentes não fornecidas pela Moretti, utilização indevida, alteração não autorizada, danos no transporte (com além da expedição original da Moretti), ou em caso de manutenção insuficiente, conforme indicado no manual. A garantia não cobre componentes sujeitos a desgaste durante a correta utilização do aparelho.

14. REPARAÇÕES
14.1 Reparação de garantia

Caso um produto Moretti esteja defeituoso em defeitos de material ou de fabrico durante o período de garantia, a Morettconfirmará com o cliente se a falha pode ser coberta pela garantia. A Moretti, a seu exclusivo critério, pode reparar ou substituir o artigo sob garantia num revendedor Moretti ou na localização Moretti. O custo de mão de obra para a reparação pode ser cobrado à Moretti se a reparação estiver coberta pela garantia. A reparação ou substituição não renova nem prolonga a garantia

14.2 Reparação não coberta pela garantia

Um produto não coberto pela garantia só pode ser devolvido para reparação depois de ter recebido autorização prévia do serviço de apoio ao cliente da Moretti. Os custos de mão de obra e de envio de uma reparação não coberta pela garantia serão totalmente suportados pelo cliente ou revendedor. As reparações de produtos não abrangidos pela garantia são justificadas por seis (6) meses a contar da data em que recebe o produto reparado.

14.3 Dispositivo não defeituoso

O cliente será informado se, depois de ter examinado e testado o produto devolvido, a Moretti alegar que o produto não está defeituoso. Neste caso, o bem será devolvido ao cliente, todos os custos de envio serão pagos pelo cliente.

15. PEÇAS SOBRESSALENTES

As peças sobressalentes Moretti originais estão garantidas por 6 (seis) meses a partir da data de receção.

16. CLÁUSULAS ISENTAS

Exceto conforme expressamente especificado nesta garantia e dentro dos limites da lei, a Moretti não oferece qualquer representação, garantia ou condição, expressa ou implícita, incluindo quaisquer representações, garantias ou condições de representatividade, adequação para um determinado fim, não-infracção e interferência.

Moretti não garante que a utilização do produto Moretti será ininterrupta ou livre de erros. A duração de quaisquer garantias implícitas que possam ser impostas por lei está limitada ao período de garantia, dentro dos limites da lei. Alguns estados não permitem limitações quanto à duração de uma garantia implícita ou à exclusão ou limitação de danos acidentais ou consequentes relacionados com produtos para os consumidores. Nesses estados ou países, determinadas isenções de responsabilidade e limitações desta garantia podem não se aplicar a si. Esta garantia está sujeita a alterações sem aviso prévio.

**CERTIFICADO DE GARANTIA**

Português

Produto _____

Comprado em (data) _____

Retalhista _____

Endereço _____

Cidade/cidade _____

Vendido para _____

Endereço _____ Cidade/cidade _____

**MORETTI S.P.A.**

Via Bruxelles, 3 - Meleto 52022 Cavriglia (Arezzo) Tel. +39 055 96 21 11

www.email.com morettispa:**info@morettispa.com MADE IN INDONÉSIA**

MORETTI S. P.A.
Via Bruxelles, 3 -
Meleto 52022
Cavriglia (Arezzo)

Tel. +39 055 96
21 11
Um fax. +39 055
96 21 200

www.
morettispa.com
info@morettispa.c
om